

PWS-220MD

PWS-220CT 用モータードライバ
取扱説明書
REV 1.07

CYROLA

注意事項

- ・ 本製品または本書の内容は改良のため予告無く変更する場合があります。
- ・ 本製品を使用したことによる直接的、間接的、付随的又は結果的な損失に対して弊社は責任を負いかねます。
- ・ 本製品は人命に関わる設備や機器、及び高度な信頼性を要する設備や機器としての使用又はこれらに組み込んでの使用は意図されておりません。これらの設備や機器、制御システムなどに本製品を使用され、本製品の故障により人身事故、火災事故、社会的な損失が生じても、弊社ではいかなる責任も負いかねます。設備や機器、制御システムなどにおいて、安全設計に万全を期されるようご注意願います。

取り扱い及び使用上の注意

- ・ 引火性ガス、腐食性ガスのある場所では使用しないで下さい。
- ・ 極端な高温下や低温下、または振動の激しい環境での使用はご遠慮ください。
- ・ ノイズの多い環境での動作は保証しかねます。
- ・ 本製品を改造されたものについての動作は保証しかねますのでご了承願います。

保証について

- ・ 製品保証期間は、製品お買い上げ日より3ヶ月です。
- ・ 保証期間内は、原則として無償修理または同一製品との交換をさせていただきます。
(弊社に商品をご返送いただいた際の修理・交換対応となります)
- ・ 保証内容は本製品のみが対象となります。本製品の故障による他のソフトウェア及びハードウェアの損失については保証しかねます。
- ・ 保証期間内でも以下の場合には有償修理となります。
 - 1.保証書の提示が無い場合。
 - 2.保証書の所定事項に記入が無い場合、あるいは字句を書き換えた場合。
 - 3.火災、天災、電圧異常等による故障および損傷。
 - 4.お買い上げ後の輸送及び落下等による故障及び損傷。
 - 5.他に接続している機器の不良による故障及び損傷。
 - 6.弊社以外での修理、改造、調整された場合。
- ・ 保証書は、本製品を日本国内で購入され、ご使用され、かつ修理を依頼される場合にのみ有効です。 **This warranty is applied to Products purchased and used solely in Japan.**
- ・ 保証期間経過後の修理及びその他、ご不明の点があればお買い上げいただいた販売店、または弊社までお問い合わせ下さい。

はじめに

このたびは弊社製品をお買い上げいただき、誠にありがとうございます。ご使用になる前に取扱説明書をよく読み、正しい使用方法でご利用下さい。取扱説明書は、大切に保管して下さい。

セット内容

本製品は、下記の部品で構成されています。

- PWS-220MD モータードライバ 2枚
- 保証書 1枚*
- 取扱説明書（弊社ウェブサイトにて提供） 1枚

※PWS-220CT と同時にお買い上げの際は付属しません。（保証書は PWS-220CT と兼用）

概要

本製品は、弊社製走行制御モジュール PWS-220CT と組み合わせて使用するモータードライバです。スイス MAXON 社製 コアレス DC モーター RE-max シリーズの I/O コネクタを接続することができます。走行制御モジュールから送られる PWM 信号とエンコーダ出力信号を中継するとともに、フルブリッジドライバによりモーター巻き線への電力供給を行います。

主な仕様

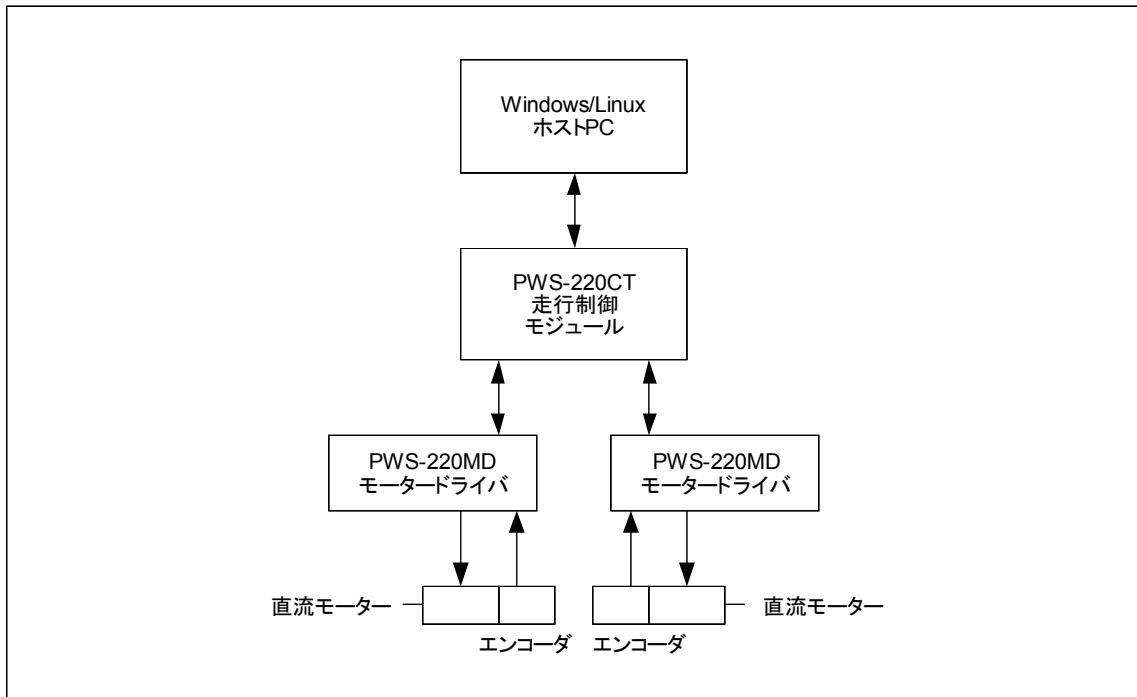
ドライバ	ST Microelectronics L6201PS DMOS フルブリッジドライバ
冷却	L25mm×W25mm×H10mm ヒートシンク 18°C/W(自然対流) ※1
電源	Digital: +5VDC、Driver:定格入力 +12VDC ~ +14.4VDC※2
消費電流	モーター出力、負荷によって変動します。
基板寸法	60mm×50mm 4層基板 表層銅箔厚 70 μm

※1 ヒートシンクはビア・ホールにより L6201PS の放熱スラグと熱的に結合されています。

※2 PWS-220CT から電源供給を受けない場合、24VDC まで電源入力可能です。出力可能な電流パルス幅は L6201PS のジャンクション温度と過渡熱インピーダンス、および配線パターン熱抵抗により制限を受けます。

システム構成

本製品（以下、モータードライバ）は、Windows/Linux 等のホスト PC、PWS-220CT 走行制御モジュール(別売り)、エンコーダ付きの直流モータとの組み合わせにより使用します。



走行制御モジュールは、上位のホスト PC とのシリアル通信により走行コマンドと座標情報を送受信します。走行コマンドより走行モードを決定し、モータードライバに PWM 制御信号を送信します。

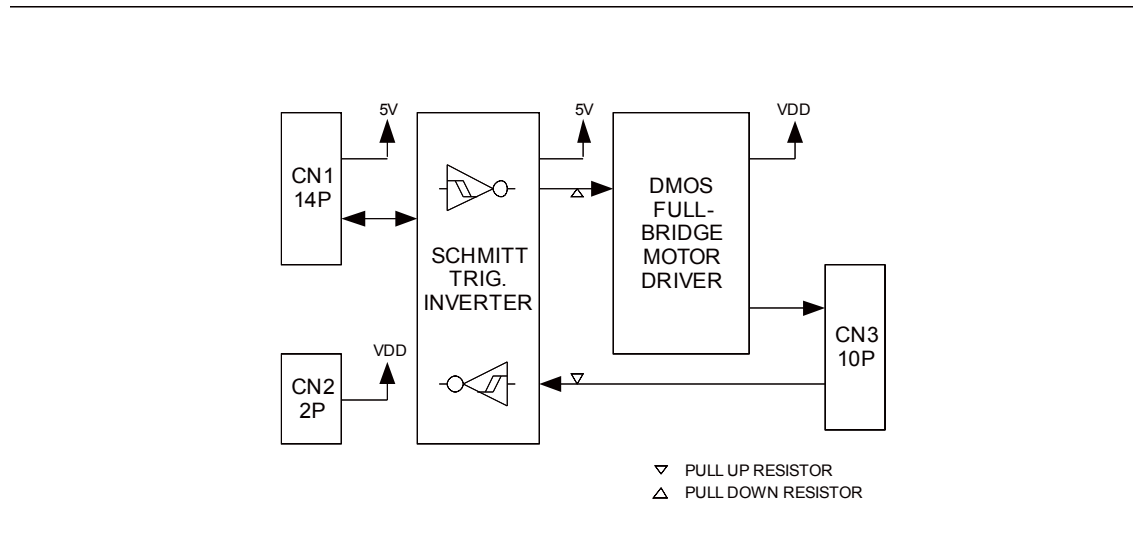
モータードライバは、走行制御モジュールより与えられた信号を元に、回転に必要な電流を DC モーターに供給します。また、送受信するパルス信号のコンディショニングも同時に行います。

直流モーターは供給された電流に従って車輪を駆動するとともに、同軸上に配置されたエンコーダにより回転角度情報を走行制御モジュールに送信します。走行制御モジュールは直流モーターの回転角度情報を元に、位置フィードバック制御を行います。

モータードライバは、スイス・MAXON 社のエンコーダ付き DC モーターRE-max シリーズを直接接続するよう設計されています。DC モーターの回転数は駆動用途としては高いため、一般的には減速歯車（ギアヘッド）付きのモーターを選定することになります。

機能ブロック図

PWS-220MD のブロック図を示します。

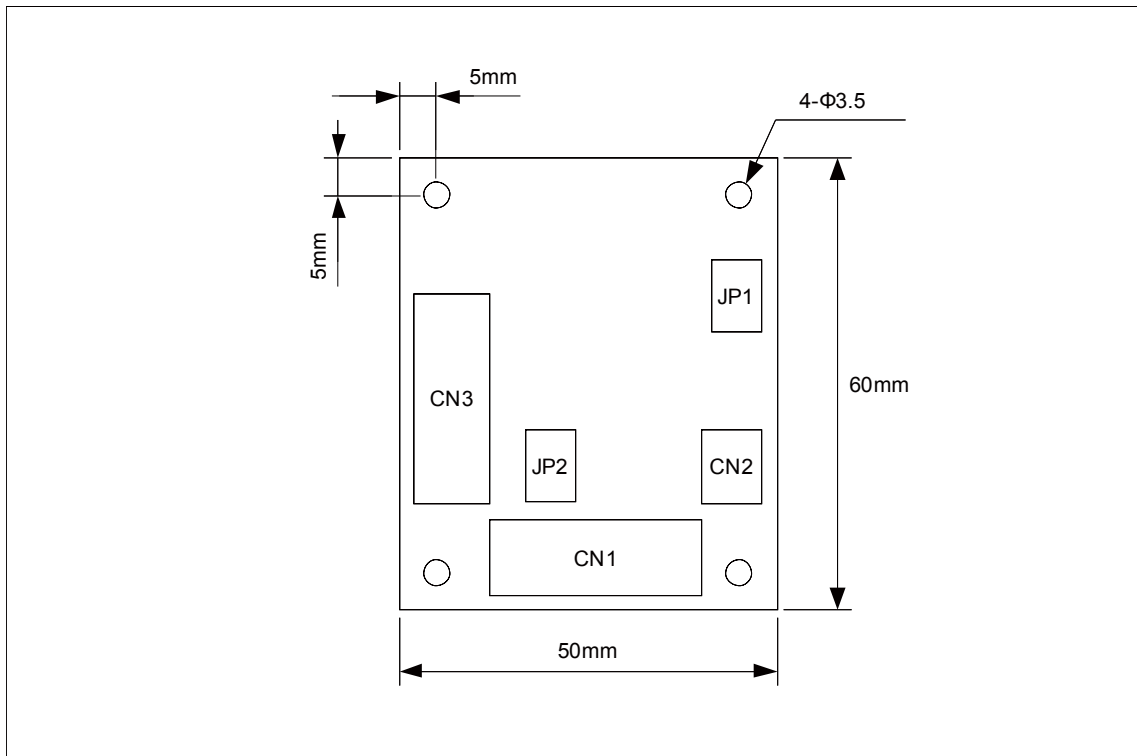


コネクタ名称

CN1	デジタル信号入出力端子
CN2	モータードライバ電源入力端子
CN3	エンコーダ付きDCモーター接続端子

部品配置図

PWS-220CT の部品配置を示します。



コネクタ型式

部品番号	コネクタ型式	相コネクタ型式	コンタクト型式	製造元
CN1	7614-6002PL	7914-6500-SC	—	3M
CN2	171825-2	171822-2	170205-1	AMP
CN3	7610-6002PL	7910-6500-SC	—	3M

ジャンプスイッチ設定

JP1 PWM デジタル信号方向切り替えジャンプ



モータードライバに与える PWM 制御信号の極性を切り替えます。モーターの回転方向を逆転することができます。

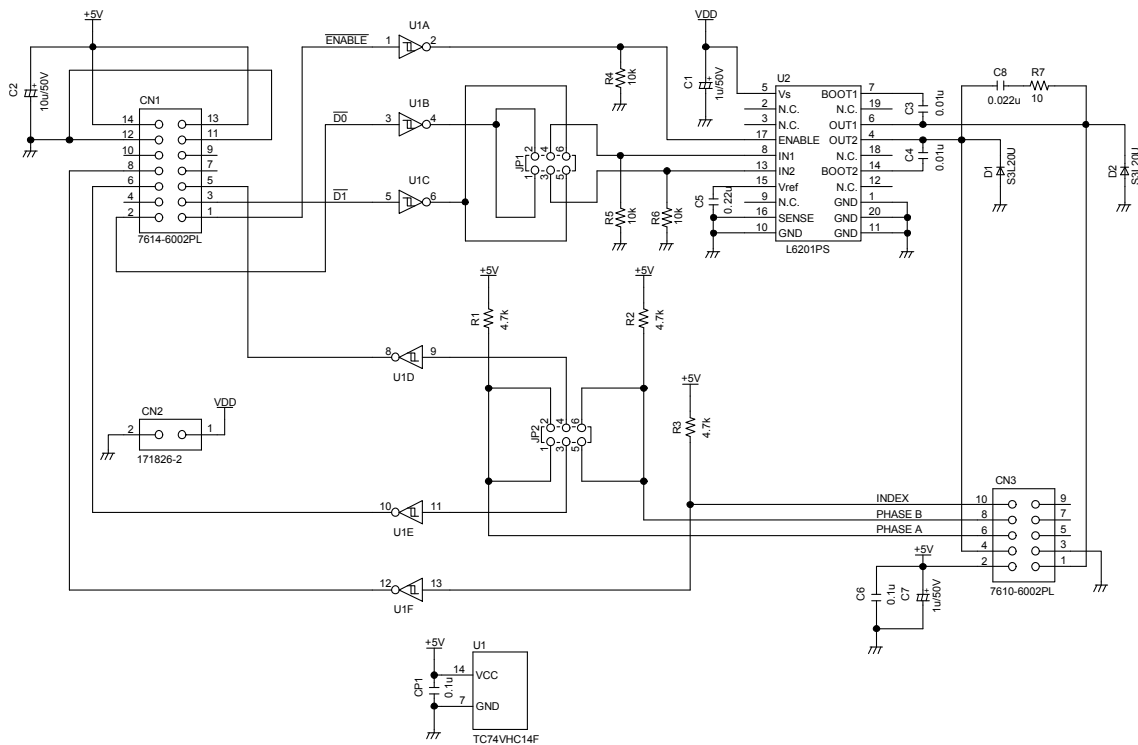
★印は工場出荷設定です。

JP1			
2		6	正転★
1		5	
2		6	逆転
1		5	

JP2 エンコーダ信号方向切り替えジャンプ

エンコーダから返される A/B 相信号の極性を切り替えます。モーターに同期するエンコーダの回転方向に応じてパルス信号の相を入れ替えます。

JP2			
2		6	正転★
1		5	
2		6	逆転
1		5	



コネクタ接続

CN1 モータードライバ信号入出力端子

PWS-220CT 走行制御モジュールを接続します。別途ストレート結線のフラットケーブルで接続します。

端子番号	端子名	機能
1	$\overline{\text{ENABLE}}$	ドライバイネーブル信号 入力
2	$\overline{\text{D0}}$	PWM デジタル信号 0 入力
3	$\overline{\text{D1}}$	PWM デジタル信号 1 入力
4	NC	-
5	$\overline{\text{PHASE A/B}}$	エンコーダ A/B 相 出力
6	$\overline{\text{PHASE B/A}}$	エンコーダ B/A 相 出力
7	NC	-
8	$\overline{\text{INDEX}}$	エンコーダ インデックス信号 出力
9	NC	-
10	NC	-
11	GND	信号グラウンド 0V
12	GND	信号グラウンド 0V
13	5V	電源入力 定格電圧：5V±5%
14	5V	電源入力 定格電圧：5V±5%

受け側の PWS-220CT 走行制御モジュールは、端子番号 8 のインデックス信号を使用しません。

CN2 モータードライバ電源入力端子

L6201PS モータードライバの駆動電源を接続します。このボードに接続した PWS-220CT 走行制御モジュールとモータードライバの消費電流が合計 2A を超える、または+14.4VDC を超える電源電圧で駆動する場合は、この端子に走行制御モジュールと切り離された別系統の電源を接続して下さい。DC モーターは負荷トルクの増加に伴い消費電流も増加しますので、消費電流にはご注意ください。

端子番号	端子名	機能
1	VDD	モータードライバ電源入力 (24VDC Max)
2	GND	電源グラウンド 0V

CN3 モーター接続端子

エンコーダ付き DC モーターを接続します。ピン配列はスイス MAXON 社製 DC モーター RE-max シリーズと互換があり、コネクタを直接差し込むことができます。

端子番号	端子名	機能
1	MOTOR+	モーター (+)
2	5V	電源出力 定格電圧 : 5V±5%
3	GND	電源グラウンド 0V
4	MOTOR-	モーター (-)
5	NC	-
6	Channel A	チャンネル A (A 相信号)
7	NC	-
8	Channel B	チャンネル B (B 相信号)
9	NC	-
10	INDEX	チャンネル I (インデックス信号)

PWS-220MD モータードライバでは、エンコーダ出力の負信号を使用していません。

本資料の一部、又は全部を弊社に無断で転載、又は、複製など他の目的に使用することは堅くお断りいたします。

製造販売元
サイローラ株式会社
〒550-0015 大阪市西区南堀江 2-9-18
TEL:06-6531-9787 FAX:06-6531-9790

MA-1306101
Copyright(C) 2013 CYROLA INC.